

## serie MVS - MVC



motori vettoriali ad orientamento di campo con feedback  
accoppiabili con tutti gli azionamenti

*field orientation vector motors with feedback  
coupled with all drives*

moteurs vectoriels à orientation de champ avec retour  
assemblables sur tous les actionnements

*vektorgeregelte Motoren mit Feldorientierung und Rückführung  
für alle antriebe geeignet*

**Motori vettoriali ad orientamento di campo con feedback**

**Field orientation vector motors with feedback**

**Moteurs vectoriels à orientation de champ avec retour**

**Vektorgeregelte Motoren mit Feldorientierung und Rückführung**

**Accoppiabili con tutti gli azionamenti vettoriali**

**Coupled with all drives**

**Assemblables sur tous les actionnements**

**Für alle antriebe geeignet**

## 4 POLI

TYPE	Coppia nominale Nominal torque Couple nominal Nennmoment Nm	Velocità nominale Nominal speed Vitesse Nominal Nenngeschwindigkeit r.p.m.	Costante di coppia Constant torque Constance de couple Drehmoment Nm/A	Momento d'inerzia Moment of inertia Moment d'inertie Konstante trägheitsmoment 10 <sup>-6</sup> Kgm <sup>2</sup>
MVC63a	2,6	3000	0,71	400
MVC63b	2,8	3000	1,75	400
MVC71a	5,5	3000	0,91	1800
MVC71b	5,8	3000	2,32	1800
MVC80a	8	3000	0,92	3500
MVC80b	9,5	3000	2,27	3500
MVC90a	11	3000	1,1	5000
MVC90b	13	3000	1,6	5000
MVS100	22	3000	1,6	8540
MVS112	29	3000	1,56	11200
MVS112b	36	3000	1,7	12800
MVS132S	50	3000	2	26900
MVS132La	65	3000	2	29200
MVS132Lb	80	3000	2	32120
MVS160S	100	3000	2,1	75000
MVS160L	120	3000	2,05	90000

**Attenzione:** il voltaggio è a richiesta del cliente, quindi per correnti resistenza statorica ed induttanza statorica contattare la Carpanelli Motori Elettrici.

**Warning:** the voltage is on request by customer, please contact Carpanelli Motori Elettrici for every request concerning current, stator, stator resistance and stator inductance.

**Attention:** Le voltage est à la demande du client ; aussi, pour les courants, la résistance statorique et l'inductance statorique, contacter Carpanelli Motori Elettrici

**Vorsicht:** Die spannung ist nach wunsch des kunde, so für ströme, festigkeit induktivät fragensie an Carpanelli Motori Elettrici.

**Motori con freno Vdc24**

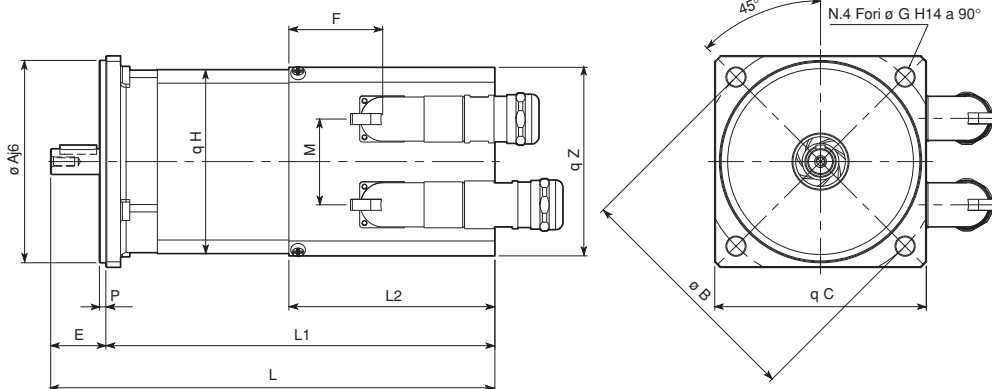
**Motors with 24Vdc brake**

**Moteur avec frein 24Vdc**

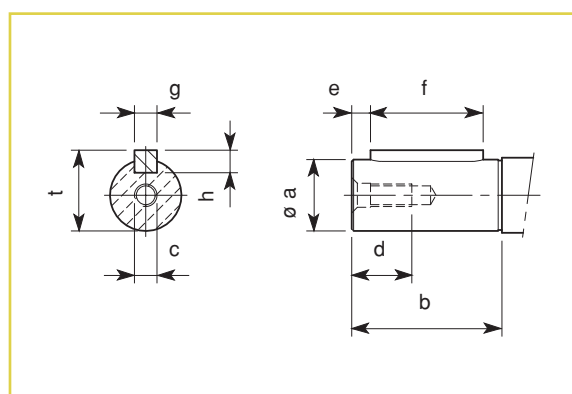
**Motoren mit Vdc24 bremsen**

TYPE	Voltaggio Voltage Tension Speisespannung Vdc	Corrente Current Courant Stromaufnahme A	Coppia frenante statica Static braking torque Couple frein statique Statisches bremsmoment Nm	Gioco angolare massimo Max angular play Jeu angulaire max. Max. winkelspiel PG	Lunghezza motore + L freno Motor length plus brake length Longueur du moteur plus L frein Lange des motors plus bremsen mm
MVC63	24	0,5	2	20	55
MVC71	24	0,8	5	20	60
MVC80	24	0,8	5	20	80
MVC90	24	1	8	20	95
MVS100	24	1,3	16	20	85
MVS112	24	1,6	35	20	104
MVS132S	24	2,4	60	20	92
MVS132L	24	2,4	60	20	76
MVS160S	24	2,7	80	20	207
MVS160L	24	2,7	80	20	251

**MVC**



Type	A	B	C	E	F	G	H	L	L1	L2	M	P	Z
<b>MVC63</b>	110	130	115	30	49	10	100	268	245	112	41	3,5	103
<b>MVC71</b>	110	130	115	40	57	10	120	285	255	116	49	3,5	123
<b>MVC80</b>	130	165	145	40	57	12	137	325	285	116	50	3,5	140
<b>MVC90</b>	130	165	170	50	65	12	147	376	326	135	60	3,5	150



Type MEC	a	b	c	d	e	f	g	h	t
<b>63</b>	14	30	M5	13	5	20	5	5	16
<b>71</b>	19	40	M6	16	5	30	6	6	21,5
<b>80</b>	19	40	M6	16	5	30	6	6	21,5
<b>90</b>	24	50	M8	20	7,5	35	8	7	27

Forma costruttiva

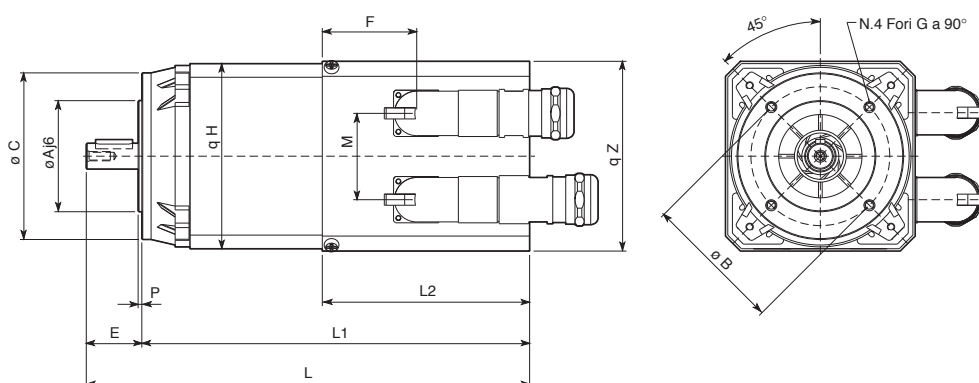
Mounting Type

Forme de Construction

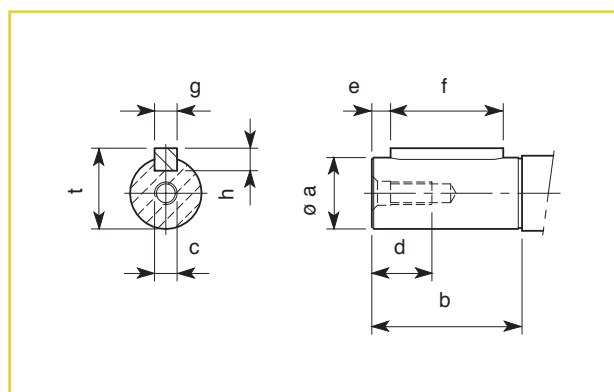
Bauform

## B14

MVC



Type	A	B	C	E	F	G	H	L	L1	L2	M	P	Z
MVC63	60	75	90	30	49	M5	100	266	243	112	41	3,5	103
MVC71	70	85	105	40	57	M6	120	285	255	116	49	3,5	123
MVC80	80	100	120	40	57	M6	137	323	283	116	50	3,5	140
MVC90	95	115	140	50	65	M8	147	375	425	135	60	3,5	150



Type MEC	a	b	c	d	e	f	g	h	t
63	14	30	M5	13	5	20	5	5	16
71	19	40	M6	16	5	30	6	6	21,5
80	19	40	M6	16	5	30	6	6	21,5
90	24	50	M8	20	7,5	35	8	7	27

Forma costruttiva

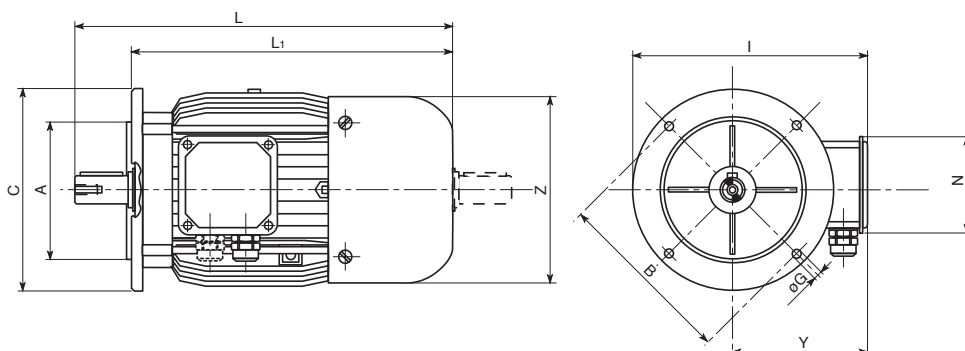
Mounting Type

Forme de Construction

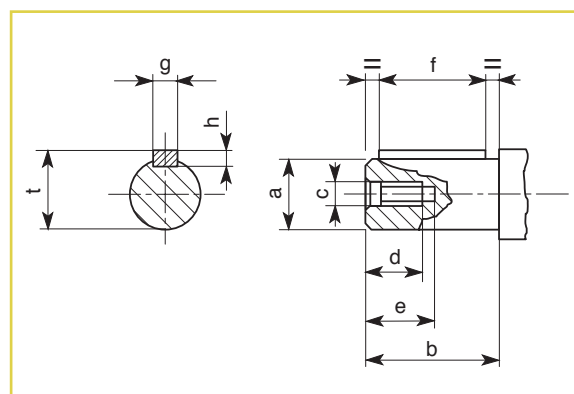
Bauform

**B5**

MVS



Type	A	B	C	G	I	L	L1	N	Y	Z
MV100	180	215	250	14,5	282	430	370	110	157	194
MV112	180	215	250	14,5	295	466	406	110	170	220
MV132s	230	265	300	14,5	345	540	460	124	195	256
MV132L	230	265	300	14,5	345	580	500	124	195	256
MV160s	250	300	350	18,5	407	730	620	172	232	310
MV160L	250	300	350	18,5	407	774	664	172	232	310



Type MEC	a	b	c	d	e	f	g	h	t
100/112	28	60	M10	25	35	45	8	7	31
132	38	80	M12	32	44	60	10	8	41
160	42	110	M16	32	44	90	12	8	45

Forma costruttiva

Mounting Type

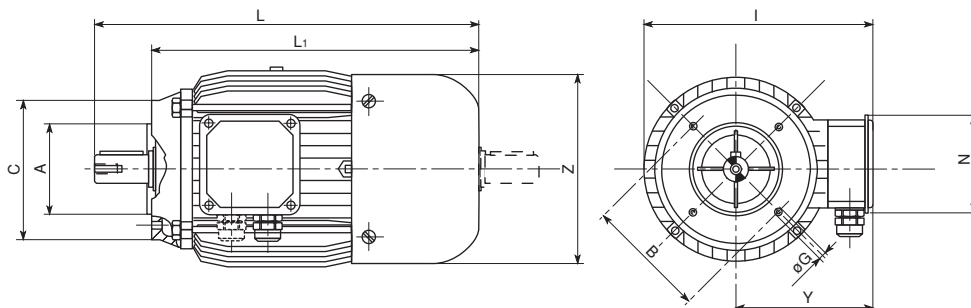
Forme de Construction

Bauform

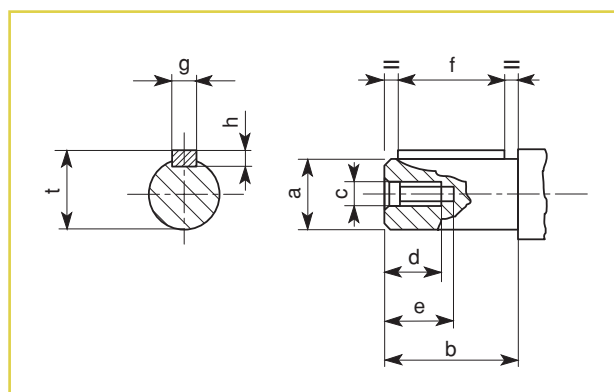
## B14



MVS



Type	A	B	C	G	I	L	L1	N	Y	Z
MV100	110	130	160	M8	253	430	370	110	157	194
MV112	110	130	160	M8	278	466	406	110	170	220
MV132s	130	165	200	M10	323	540	460	124	195	256
MV132L	130	165	200	M10	323	580	500	124	195	256
MV160s	180	215	252	M12	387	730	620	172	232	310
MV160L	180	215	252	M12	387	774	664	172	232	310



Type MEC	a	b	c	d	e	f	g	h	t
100/112	28	60	M10	25	35	45	8	7	31
132	38	80	M12	32	44	60	10	8	41
160	42	110	M16	32	44	90	12	8	45